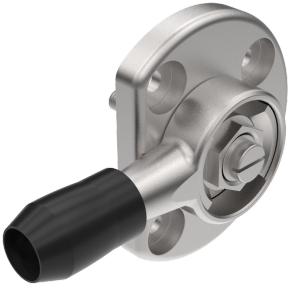


KLIMA-FLEX 1 锁具装置

Industrilas Klima-flex™ 锁具装置适用于暖通空调应用内开门。使用螺钉或铆钉安装。



材质

底盘: 尼龙6+30%玻纤, 黑色或锌合金镀锌

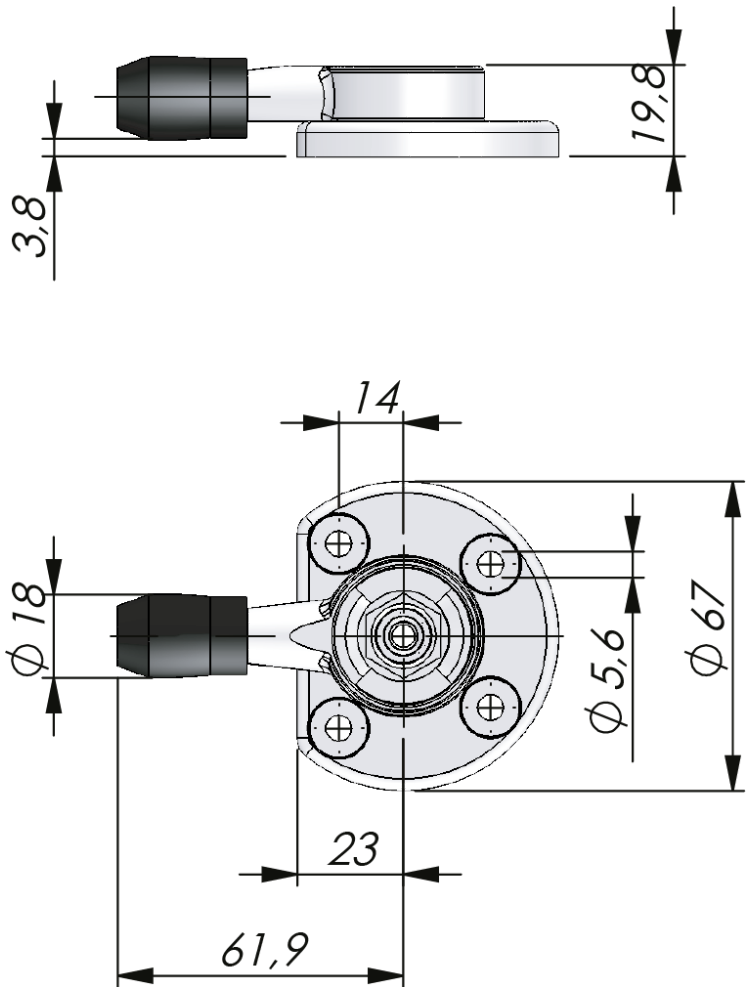
Cam: 不锈钢 303

滑轮: Brass, unplated or nickel plated

相关产品

把手: 2-310ab, 2-310c

索引编号见网站 industrilas.com



Industrilas
— When access counts —